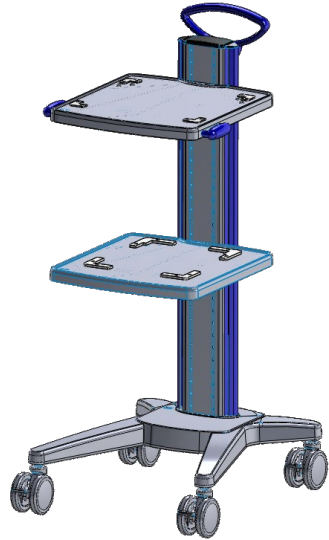


# AtriCure®

## Fusion Cart

Product Code: ASCF



**CAUTION:** Federal (U.S.A.) law restricts this device to sale by or on the order of a physician.

Information in this document is subject to change without notice. Reproduction of this document in any manner whatsoever, without the written permission of AtriCure®, Inc. is strictly forbidden. AtriCure® and the AtriCure® Logo are trademarks of AtriCure®, Inc. AtriCure® disclaims proprietary interest in the marks and names of others.



**Manufactured by:**  
**AtriCure Incorporated**  
 7555 Innovation Way  
 Mason, Ohio 45040 USA  
 Customer Service: Customer Service  
 Tel: 866.349.2342  
 1-866-349-2342 (toll free)  
 1-513-755-4100 (phone)

## Fusion Cart

The AtriCure Fusion Cart provides support and mobility for the Estech COBRA Electrosurgical Unit and a Medela Basic or Basic30 Vacuum Pump.

### The Fusion Cart features:

- 1160mm (46") Total Height
- 450mm (18") Width
- 686mm (27") Depth
- Ø100mm (4") Casters which are omni-directional, lockable casters, allowing for quick and easy transport of the system within hospitals and operating theatres.
- Top Shelf for supporting Estech ESU.
- Bottom Shelf for supporting Medela Basic or Basic30 vacuum pump.
- Cart Load Capacity: 65 kg (143 lbs)

### System Description:

The Fusion Cart supports the following AtriCure equipment:

Estech Bipolar System:

- Estech COBRA Electrosurgical Unit supplies radiofrequency energy in the range of 450-470 kHz. It operates in a temperature controlled, power limited manner, based on operator setting and temperature feedback provided by thermocouples in the devices.

Medela Vacuum pump

- Medela Basic or Basic30 pumps are suction pumps powered by a piston/cylinder system and provides maximum suction performance for many applications.

### Indications for Use:

The AtriCure Fusion Cart is intended to be used as an accessory to the Estech Generator and Medela pump.

No part of the AtriCure Fusion Cart or its accessories is intended to make contact with the patient.

### Equipment Classification:

The AtriCure Fusion Cart is categorized as: Class 1 Equipment; Type CF Applied Part; IPX0.

### Environmental Indications:

NOTE: Environmental Conditions: (1) operational temperature +10° C to +40° C; (2) storage temperature -35° C to +54° C; and (3) humidity 15% to 90% relative humidity.

### Proper Use:

**NOTE:** The AtriCure Fusion Cart is ONLY intended for use with the equipment listed under the System Description.

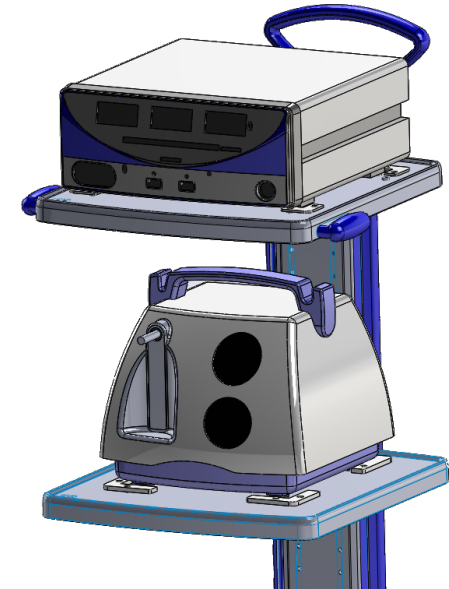
**NOTE:** The cart should never be used to carry equipment other than what is specified in these instructions. The cart should not be operated on an incline exceeding 10°. During operation and storage, the casters should be locked securely.

**NOTE:** No modifications to this cart are allowed as this can create a potential for safety issues. Shelf locations should not be modified.

**NOTE:** These instructions do not address specific instructions related to the equipment listed under System Description. The user should refer to product specific manuals provided with individual components.

### Equipment Placement:

1. Place Estech COBRA electrosurgical unit on top shelf. Verify feet of unit are internal to nesting brackets.
2. Place Medela Basic or Basic30 Vacuum pump on bottom shelf. Verify feet of unit are internal to nesting brackets.



### Cleaning Instructions

NOTE: The Fusion Cart Cleaning and Disinfection Instructions: (1) use a mild detergent (prepared to its specifications) and a damp cloth; and (2) do not use caustic, corrosive, or abrasive cleaning materials.

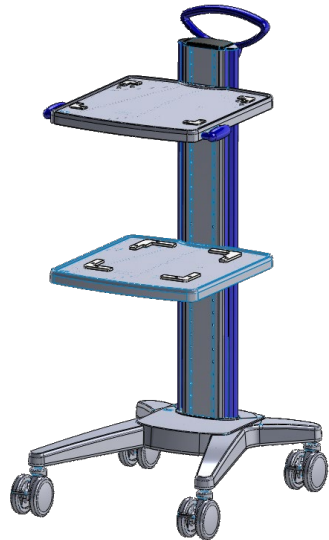
### Serviceable Parts

NOTE: The Fusion Cart does not have any serviceable parts. For servicing issues, contact AtriCure, Inc.

# AtriCure®

## Fusion-vogn

Produktkode: ASCF



**FORSIGTIG:** Ifølge føderal (USA) lovgivning må denne anordning udelukkende sælges af en læge eller ifølge lægeordination.

Oplysningerne i dette dokument kan ændres uden varsel. Gengivelse af dette dokument i enhver form er strengt forbudt uden skriftlig tilladelse fra AtriCure®, Inc. AtriCure® og AtriCure®-logoet er varemærker tilhørende AtriCure®, Inc. AtriCure® frasiger sig ejerinteresser i varemærker og handelsnavne tilhørende andre.



Fremstillet af:  
**AtriCure Incorporated**  
7555 Innovation Way  
Mason, Ohio 45040 USA  
**Kundeservicetelefon:**  
1-866-349-2342  
1-513-755-4100

## Fusion-vogn

AtriCure Fusion-vognen er udformet som en støtte til Estech COBRA elektrokirurgisk enhed og Medela Basic- eller Basic30-vakuumpumpen samt til at flytte disse fra ét sted til et andet.

### Fusion-vognens egenskaber:

- Højde i alt på 1160 mm (46")
- Bredde på 450 mm (18")
- Dybde på 686 mm (27")
- Ø100 mm (4") låsbare styrehjul, der kan dreje i alle retninger, som tillader hurtig og enkel transport af systemet på hospitaler og operationsstuer.
- Hylde foroven til anbringelse af Estech ESU.
- Hylde for neden til anbringelse af Medela Basic- eller Basic30-vakuumpumpen.
- Vognens vægtkapacitet: 65 kg (143 pund)

### Beskrivelse af systemet:

Fusion-vognen er udformet som en støtte til følgende AtriCure-udstyr:

Estech bipolarert system:

- Estech COBRA elektrokirurgisk enhed leverer radiofrekvent energi inden for et område på mellem 450 og 470 kHz. Driften af enheden er temperaturstyret og effektbegrænset og afhænger af indstillingerne foretaget af operatøren samt temperatur-feedback fra termoelementer i enhederne.

Medela-vakuumpumpe

- Medela Basic- eller Basic30-pumperne er sugepumper, som drives af et stempel-/cylindersystem, og de sørger for maksimal sugning ifm. mange anvendelser.

### Indikationer for brug:

AtriCure Fusion-vognen er beregnet til brug som tilbehør til Estech-generatoren og Medela-pumperne.

Der er ingen dele i AtriCure Fusion-vognen eller tilbehøret til denne, som er beregnet til at komme i kontakt med patienten.

### Udstyrsklassifikation:

AtriCure Fusion-vognen er klassificeret som: Klasse 1-udstyr; type CF anvendt del; IPX0.

### Miljømæssige indikationer:

BEMÆRK: Miljøbetingelser: (1) driftstemperatur på mellem +10 °C og +40 °C; (2) opbevaringstemperatur på mellem -35 °C og +54 °C; og (3) relativ luftfugtighed på mellem 15 % og 90 %.

### Korrekt anvendelse:

**BEMÆRK:** AtriCure Fusion-vognen er KUN beregnet til brug med det udstyr, der er angivet under Beskrivelse af systemet.

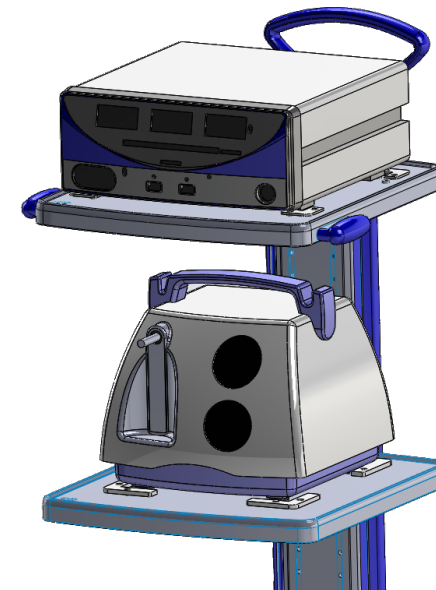
**BEMÆRK:** Vognen bør aldrig anvendes til at bære udstyr ud over det, der er angivet i denne anvisning. Vognen må ikke betjenes på hældninger, der overstiger 10°. Under drift og opbevaring skal styrehjulene være helt låst.

**BEMÆRK:** Det er ikke tilladt at foretage ændringer på vognen, da det kan give mulighed for sikkerhedsmæssige problemer. Hyldeplaceringerne må ikke ændres.

**BEMÆRK:** Disse anvisninger henviser ikke til specifikke anvisninger forbundet med det udstyr, der er angivet under Beskrivelse af systemet. Brugeren henvises til de produktspecifikke vejledninger, som leveres med de enkelte komponenter.

### Placering af udstyret:

3. Placer Estech COBRA elektrokirurgisk enhed på den øverste hylde. Kontroller, at enhedens fødder befinder sig inden for kanten på hylde.
4. Placer Medela Basic- eller Basic30-vakuumpumpen på den nederste hylde. Kontroller, at enhedens fødder befinder sig inden for kanten på hylde.



### Rengøringsanvisninger

BEMÆRK: Anvisninger i rengøring og desinficering af Fusion-vognen: (1) anvend et mildt rengøringsmiddel (blandet efter anvisningerne) og en fugtig klud, og (2) anvend ikke kaustiske, korroderende eller slibende rengøringsmidler.

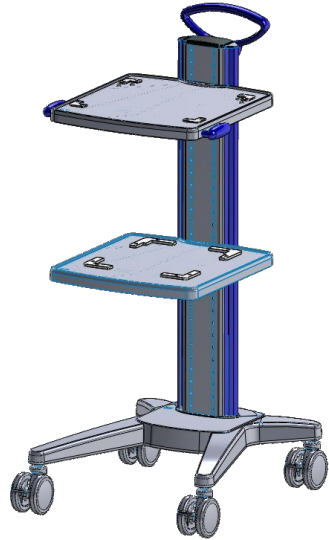
### Dele, der kan serviceres

BEMÆRK: Fusion-vognen indeholder ikke dele, der kan serviceres. Kontakt AtriCure, Inc. ved problemer angående servicering.

# AtriCure®

## Fusion Wagen

Produktcode: ASCF



**VORSICHT:** Laut Bundesgesetz der USA darf dieses Gerät nur durch einen Arzt verkauft oder verschrieben werden.

Die Informationen in diesem Dokument können ohne Vorankündigung geändert werden. Die Vervielfältigung dieses Dokuments auf beliebige Weise ist ohne schriftliche Genehmigung von AtriCure, Inc. streng verboten. AtriCure® und das AtriCure® Logo sind Marken von AtriCure®, Inc. AtriCure® verzichtet auf Eigentumsansprüche bezüglich Marken und Namen von Dritten.



Hergestellt von:  
**AtriCure Incorporated**  
 7555 Innovation Way  
 Mason, Ohio 45040 USA  
 Kundendienst Tel.:  
 1-866-349-2342  
 1-513-755-4100

## Fusion Wagen

Der AtriCure Fusion Wagen bietet Unterstützung und Mobilität für das Estech COBRA elektrochirurgische Gerät und eine Medela Basic oder Basic30 Vakuumpumpe.

### Eigenschaften des Fusion Wagens:

- 1160 mm (46") Gesamthöhe
- 450 mm (18") Breite
- 686 mm (27") Tiefe
- Ø100 mm (4") in alle Richtungen lenkbare, arretierbare Laufrollen, mit denen das System in Krankenhäusern und Operationssälen schnell und einfach transportiert werden kann.
- Oberes Fach zur Aufnahme des Estech ESU.
- Unteres Fach zur Aufnahme einer Medela Basic oder Basic30 Vakuumpumpe.
- Tragfähigkeit: 65 kg (143 lbs)

### Systembeschreibung:

Der Fusion Wagen kann die folgenden AtriCure Geräte aufnehmen:

Estech bipolares System:

- Das Estech COBRA elektrochirurgische Gerät liefert HF-Energie im Bereich von 450-470 kHz. Es wird auf temperaturkontrollierter, eingeschränkter Stromzufuhrbasis betrieben, deren Werte vom Bediener eingestellt werden. Das Temperatur-Feedback stammt von im Gerät befindlichen Thermofühlern.

Medela Vakuumpumpe

- Medela Basic oder Basic30 Pumpen sind Saugpumpen, die von einem Kolben-/Zylindersystem gespeist werden und für zahlreiche Anwendungen die höchstmögliche Saugleistung bieten.

### Verwendungszweck:

Der AtriCure Fusion Wagen ist als Zubehör des Estech Generators und der Medela Pumpe vorgesehen.

Kein Teil des AtriCure Fusion Wagens oder seines Zubehörs ist für den Kontakt mit dem Patienten vorgesehen.

### Geräteklassifizierung:

Der AtriCure® Fusion Wagen ist klassifiziert als: Klasse 1 Ausrüstung; Anwendungsteil vom Typ CF; IPX0.

### Umgebungsbedingungen:

**HINWEIS:** Umgebungsbedingungen: (1) Betriebstemperatur +10 °C bis +40 °C, (2) Lagertemperatur -35 °C bis +54 °C; und (3) Luftfeuchtigkeit 15 % bis 90 % relative Luftfeuchtigkeit.

### Korrekte Verwendung:

**HINWEIS:** Der AtriCure® Fusion Wagen ist AUSSCHLIESSLICH zur Verwendung mit der in der Systembeschreibung aufgeführten Ausrüstung vorgesehen

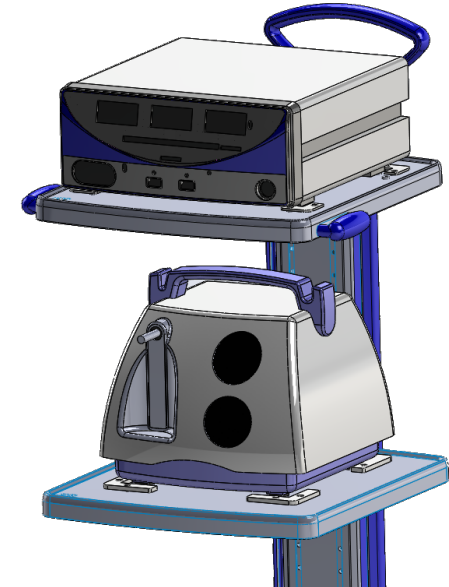
**HINWEIS:** Der Wagen sollte niemals verwendet werden, um andere Geräte zu tragen, als die in diesem Handbuch festgelegten. Der Wagen sollte nicht auf einem Gefälle von mehr als 10° verwendet werden. Während des Betriebs und der Lagerung sollten die Laufrollen fest verriegelt sein.

**HINWEIS:** Änderungen an diesem Wagen sind nicht erlaubt, da dies potenzielle Sicherheitsrisiken birgt. Die Anordnung der Fächer darf nicht verändert werden.

**HINWEIS:** Diese Anweisungen beziehen sich nicht auf spezifische Anleitungen, die in der Systembeschreibung aufgeführt sind. Der Anwender muss sich an die produktspezifischen Anweisungen der mit den einzelnen Komponenten ausgelieferten Handbücher halten.

### Geräteplatzierung:

5. Platzieren Sie das Estech COBRA elektrochirurgische Gerät im oberen Fach. Vergewissern Sie sich, dass die Füße sich in den vorgesehenen Halterungen befinden.
6. Platzieren Sie die Medela Basic oder Basic30 Vakuumpumpe im unteren Fach. Vergewissern Sie sich, dass die Füße sich in den vorgesehenen Halterungen befinden.



### Reinigungsanleitung

**HINWEIS:** Reinigungs- und Desinfektionsanweisungen für den Fusion Wagen: (1) Verwenden Sie zur Reinigung ein mildes Reinigungsmittel (gemäß der Spezifikationen vorbereitet) und ein feuchtes Tuch; und (2) verwenden Sie keine ätzenden, korrodierenden oder scheuernden Reinigungsmaterialien.

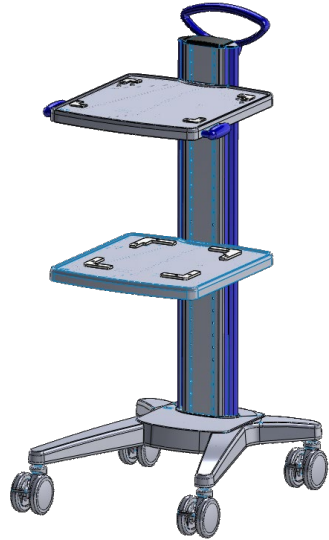
### Wartbare Teile

**HINWEIS:** Der Fusion Wagen hat keine wartbaren Teile. Wenden Sie sich bei Wartungsproblemen an AtriCure, Inc.

# AtriCure®

## Carro Fusion

Código de producto: ASCF



**PRECAUCIÓN:** La ley federal de los EE. UU. permite la venta de este producto únicamente a un médico o por orden de éste.

La información contenida en este documento está sujeta a cambios sin previo aviso. Queda terminantemente prohibida la reproducción de este documento en cualquier forma sin el permiso por escrito de AtriCure®, Inc. AtriCure® y el logotipo AtriCure® son marcas comerciales de AtriCure®, Inc. AtriCure® niega el derecho de propiedad sobre marcas y nombres de terceros.



Fabricado por:  
**AtriCure Incorporated**  
7555 Innovation Way  
Mason, Ohio 45040 USA  
Teléfono de Atención al Cliente:  
1-866-349-2342  
1-513-755-4100

## Carro Fusion

El carro Fusion de AtriCure brinda soporte y movilidad a la unidad electroquirúrgica Estech COBRA y a la bomba de vacío Medela Basic o Basic 30.

### Características del carro Fusion:

- Altura total: 1160 mm (46")
- Ancho: 450 mm (18")
- Profundidad: 686 mm (27")
- Ruedas giratorias de 100 mm (4") de diámetro, omnidireccionales y con traba, que permiten un transporte rápido y sencillo del sistema en hospitales y quirófanos.
- Estante superior para la unidad Estech ESU.
- Estante inferior para la bomba de vacío Medela Basic o Basic 30.
- Capacidad de carga del carro: 65 kg (143 lb)

### Descripción del sistema:

El carro Fusion acepta los siguientes equipos de AtriCure:

Sistema bipolar Estech:

- La unidad electroquirúrgica Estech COBRA suministra energía de radiofrecuencia en el rango de 450 a 470 kHz. Opera en modo de temperatura controlada y potencia limitada, según los parámetros configurados por el operador y la información sobre temperatura proporcionada por los termopares de los dispositivos.

Bomba de vacío Medela

- Las bombas Medela Basic o Basic 30 son bombas de succión accionadas por un sistema de pistón/cilindro, que ofrecen un rendimiento máximo de succión para varias aplicaciones.

### Indicaciones de uso:

El carro Fusion de AtriCure ha sido diseñado para usar como accesorio del generador Estech y de la bomba Medela.

Ninguna pieza del carro Fusion de AtriCure o sus accesorios deben estar en contacto con el paciente.

### Clasificación del equipo:

La categoría del carro Fusion de AtriCure es la siguiente: Equipo Clase 1 E; pieza aplicada tipo CF; IPX0.

### Indicaciones ambientales:

NOTA: Condiciones ambientales: (1) Temperatura de trabajo de +10 °C a +40 °C; (2) temperatura de almacenamiento de -35 °C a +54 °C; y (3) humedad 15 % a 90 % de humedad relativa.

### Uso adecuado:

**NOTA:** El carro Fusion de AtriCure ha sido diseñado ÚNICAMENTE para usar con el equipo indicado en Descripción del sistema.

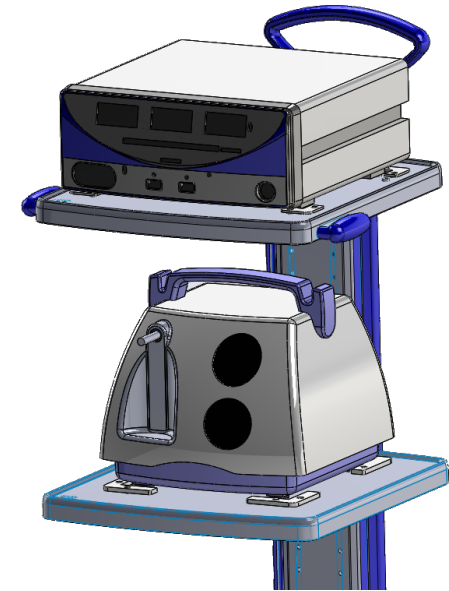
**NOTA:** El carro nunca debe utilizarse para trasladar otros equipos que no sean los especificados en estas instrucciones. El carro no debe operarse con una inclinación superior a 10°. Durante su funcionamiento y almacenamiento, las ruedas giratorias deben estar firmemente trabadas.

**NOTA:** No se permiten realizar modificaciones a este carro, ya que cualquier modificación puede provocar un posible riesgo relacionado con la seguridad. No se deben modificar las posiciones de los estantes.

**NOTA:** Estas instrucciones no incluyen instrucciones específicas relacionadas con el equipo indicado en Descripción del sistema. El usuario debe consultar los manuales específicos incluidos con los componentes individuales.

### Ubicación del equipo:

7. Coloque la unidad electroquirúrgica Estech COBRA en el estante superior. Verifique que los pies de la unidad estén hacia adentro para guardar los soportes.
8. Coloque la bomba de vacío Medela Basic o Basic 30 en el estante inferior. Verifique que los pies de la unidad estén hacia adentro para guardar los soportes.



### Instrucciones de limpieza

NOTA: Instrucciones de limpieza y desinfección del carro Fusion: (1) utilice detergente suave (preparado según las especificaciones) y un paño húmedo; (2) no utilice productos de limpieza que sean cáusticos, corrosivos o abrasivos.

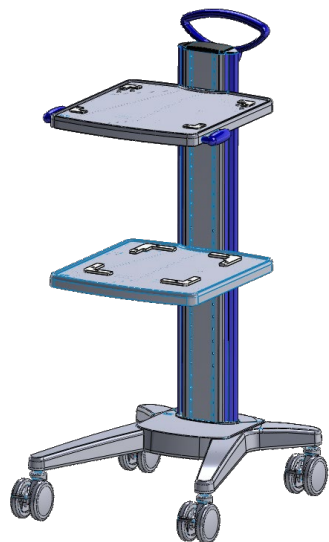
### Piezas reparables

NOTA: El carro Fusion no tiene piezas reparables. Comuníquese con AtriCure, Inc para cualquier consulta sobre reparación.

# AtriCure®

## Chariot Fusion

Code du produit : ASCF



**MISE EN GARDE :** conformément à la loi fédérale américaine, cet appareil ne peut être vendu que par un médecin ou sur prescription médicale.

Les informations contenues dans ce document sont susceptibles d'être modifiées sans préavis. La reproduction de ce document de quelque manière que ce soit, sans l'autorisation écrite de AtriCure®, Inc. est strictement interdite. AtriCure® et le logo AtriCure® sont des marques commerciales d'AtriCure®, Inc. AtriCure® renonce à tout droit de propriété sur les marques et noms de produits autres que les siens.



Fabriqué par :  
**AtriCure Incorporated**  
7555 Innovation Way  
Mason, Ohio 45040 USA  
Tél. service client :  
1-866-349-2342  
1-513-755-4100

## Chariot Fusion

Le chariot Fusion AtriCure permet de poser l'appareil électrochirurgical Estech COBRA ainsi qu'une pompe à vide Medela Basic ou Basic30 et de les déplacer.

### Caractéristiques du chariot Fusion :

- Hauteur totale 1160 mm (46")
- Largeur 450 mm (18")
- Profondeur 686 mm (27")
- Roulettes verrouillables omni-directionnelles de Ø100 mm (4"), pour un transport rapide et aisé du système au sein des hôpitaux et des salles d'opération.
- Étagère supérieure pour poser le dispositif Estech ESU.
- Étagère inférieure pour poser la pompe à vide Medela Basic ou Basic30.
- Capacité de charge du chariot : 65 kg (143 lbs)

### Description du système :

Le chariot Fusion est compatible avec le matériel AtriCure suivant :

Système bipolaire Estech :

- L'appareil électrochirurgical Estech COBRA fournit une énergie de radiofréquence entre 450 et 470 kHz. Il fonctionne sous température contrôlée et avec une puissance limitée, en fonction du paramétrage défini par l'utilisateur et des informations sur la température fournies par les thermocouples des dispositifs.

Pompe à vide Medela

- Les pompes Medela Basic et Basic30 sont des pompes d'aspiration alimentées grâce à un système à piston / cylindre et offrent des performances d'aspiration maximales dans de nombreuses situations d'utilisation.

### Indications :

Le chariot Fusion AtriCure a été conçu pour être utilisé comme accessoire du générateur Estech et de la pompe Medela.

Aucun élément du chariot Fusion AtriCure ni de ses accessoires ne doit entrer en contact avec le corps du patient.

### Classification d'équipement :

le chariot Fusion AtriCure® fait partie de la catégorie suivante : équipement de classe 1, pièce appliquée de type CF ; IPX0.

### Indications sur l'environnement du dispositif :

REMARQUE : conditions relatives à l'environnement : (1) température de fonctionnement : entre +10 °C et +40 °C, (2) température de stockage : entre -35 °C et +54 °C, et (3) humidité relative : entre 15 % et 90 %.

### Utilisation appropriée :

REMARQUE : le chariot Fusion AtriCure® est conçu pour être utilisé UNIQUEMENT avec le matériel listé sous le descriptif du système.

REMARQUE : le chariot ne doit jamais être utilisé pour transporter du matériel autre que celui spécifié dans ce mode d'emploi. Le chariot ne doit pas être utilisé sur un plan dont l'inclinaison dépasse 10°. Lors de l'utilisation et du stockage, les roulettes doivent être bien verrouillées.

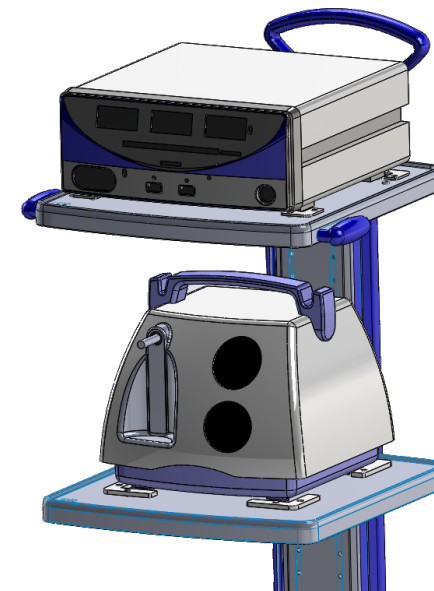
REMARQUE : aucune modification de ce chariot n'est permise, car cela risquerait d'entraîner des problèmes de sécurité. L'emplacement des étagères ne doit pas être modifié.

REMARQUE : le présent mode d'emploi ne contient pas d'instructions concernant spécifiquement le matériel listé sous le descriptif du système. L'utilisateur doit se référer aux manuels de produits spécifiques fournis avec chaque élément de façon individuelle.

### Placement du matériel :

9. Placer l'appareil électrochirurgical Estech COBRA sur l'étagère supérieure. Contrôler que les pieds de l'appareil sont bien logés dans les espaces prévus à cet effet.

10. Placer la pompe à vide Medela Basic ou Basic30 sur l'étagère inférieure. Contrôler que les pieds de l'appareil sont bien logés dans les espaces prévus à cet effet.



### Instructions de nettoyage

REMARQUE : instructions de nettoyage et de désinfection du chariot Fusion : (1) utiliser un détergent doux (préparé en respectant les spécifications) et un chiffon humide ; (2) ne pas utiliser de produits de nettoyage caustiques, corrosifs ni abrasifs.

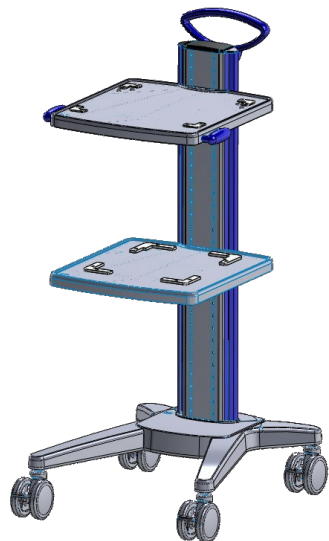
### Pièces réparables

REMARQUE : le chariot Fusion ne dispose d'aucune pièce réparable. Pour toute question de maintenance, contacter AtriCure, Inc.

# AtriCure®

## Carrello Fusion

Codice prodotto: ASCF



**ATTENZIONE:** la legge federale (USA) limita la vendita di questo dispositivo ai soli medici o su prescrizione medica.

Le informazioni contenute in questo documento sono soggette a modifiche senza preavviso. La riproduzione del presente documento, con qualunque modalità, e senza il permesso scritto di AtriCure®, Inc. è severamente proibita. AtriCure® e il logo AtriCure® sono marchi di AtriCure®, Inc. AtriCure® declina ogni interesse proprietario ai marchi e ai nomi di altri.



Prodotto da:  
**AtriCure Incorporated**  
7555 Innovation Way  
Mason, Ohio 45040 USA  
Assistenza clienti:  
1-866-349-2342  
1-513-755-4100

## Carrello Fusion

Il carrello AtriCure Fusion fornisce il supporto e la mobilità per l'unità elettrochirurgica Estech COBRA e una pompa a vuoto Medela Basic o Basic30.

### Caratteristiche del carrello Fusion

- Altezza totale 1160 mm (46")
- Larghezza 450 mm (18")
- Profondità 686 mm (27")
- Rotelle di 100 mm (4") di diametro bloccabili, omnidirezionali che consentono di trasportare rapidamente e con semplicità il sistema all'interno della struttura sanitaria e delle sale operatorie.
- Ripiano inferiore di supporto dell'unità elettrochirurgica Estech ESU.
- Ripiano superiore di supporto della pompa a vuoto Medela Basic o Basic30.
- Capacità di carico del carrello: 65 kg (143 libbre)

### Descrizione del sistema

Il carrello Fusion supporta le seguenti apparecchiature AtriCure:

Sistema bipolare Estech

- L'unità elettrochirurgica Estech COBRA fornisce energia a radiofrequenza nel range di 450-470 kHz. Funziona in condizioni termiche controllate, modalità di potenza limitata, in base all'impostazione dell'operatore e al feedback di temperatura fornito da termocoppie integrate nei dispositivi.

Pompa a vuoto Medela

- Le pompe Medela Basic o Basic30 sono pompe di aspirazione alimentate da un sistema a pistoni/cilindri e garantiscono massime prestazioni di aspirazione per numerose applicazioni.

### Indicazioni per l'uso

Il carrello AtriCure Fusion è destinato all'utilizzo come un accessorio al generatore Estech e alla pompa Medela.

Nessuna parte del carrello AtriCure Fusion o dei suoi accessori deve entrare in contatto con il paziente.

### Classificazione dell'apparechiatura

Il carrello AtriCure Fusion è classificato come: apparecchiatura di Classe 1; parte applicata di Tipo CF; IPX0.

### Indicazioni ambientali

NOTA: condizioni ambientali: (1) temperatura di esercizio da +10 °C a +40 °C, (2) temperatura di conservazione da -35 °C a +54 °C e (3) umidità dal 15% al 90% di umidità relativa.

### Uso corretto

**NOTA:** il carrello AtriCure Fusion deve essere utilizzato **ESCLUSIVAMENTE** con le apparecchiature riportate nella sezione Descrizione del sistema.

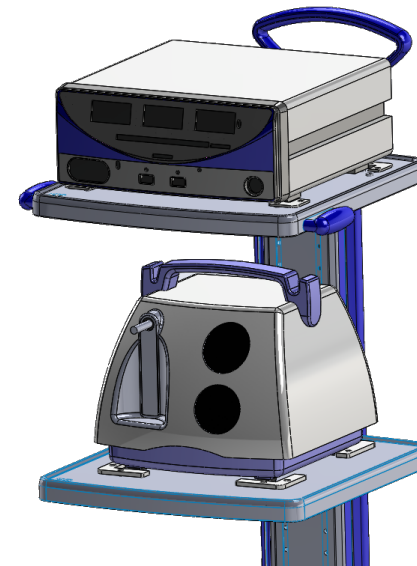
**NOTA:** il carrello non deve mai essere utilizzato per trasportare apparecchiature diverse rispetto a quelle specificate in queste istruzioni. Inoltre, non deve essere utilizzato su una pendenza superiore a 10°. Durante il funzionamento e lo stoccaggio, le ruote devono restare bloccate in modo sicuro.

**NOTA:** non è consentito apportare alcuna modifica a questo carrello in quanto ciò può creare un possibile rischio per la sicurezza. Non è altresì permesso modificare la posizione dei ripiani.

**NOTA:** queste istruzioni non si riferiscono alle apparecchiature riportate nella sezione Descrizione del sistema. L'operatore deve consultare al riguardo i manuali dei prodotti specifici in dotazione ai singoli componenti.

### Posizionamento delle apparecchiature

11. Posizionare l'unità elettrochirurgica Estech COBRA sul ripiano superiore. Verificare che i piedini dell'unità siano interni al perimetro del ripiano.
12. Posizionare la pompa a vuoto Medela Basic o Basic30 sul ripiano inferiore. Verificare che i piedini dell'unità siano interni al perimetro del ripiano.



### Istruzioni per la pulizia

NOTA: istruzioni per la pulizia e la disinfezione del carrello Fusion: (1) utilizzare un detergente non aggressivo (preparato secondo le specifiche) e un panno inumidito; inoltre, (2) non utilizzare materiali detergenti caustici, corrosivi o abrasivi.

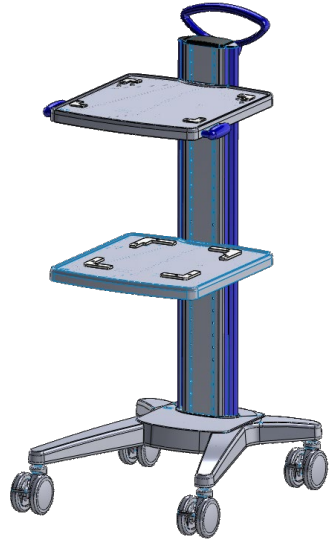
### Parti soggette a manutenzione

NOTA: il carrello Fusion non contiene parti soggette a manutenzione. Per problemi relativi alla manutenzione, contattare AtriCure, Inc.

# AtriCure®

## Fusion kar

Productcode: ASCF



**LET OP:** Volgens de Amerikaanse federale wet mag dit hulpmiddel uitsluitend door of op voorschrift van een arts verkocht worden.

De informatie in dit document kan zonder kennisgeving gewijzigd worden. Het is ten strengste verboden om zonder schriftelijke toestemming van AtriCure®, Inc. dit document op welke wijze dan ook te reproduceren. AtriCure® en het logo van AtriCure® zijn handelsmerken van AtriCure®, Inc. AtriCure® wijst elk eigendomsbelang in gedeponeerde handelsmerken en handelsnamen van derden af.



Gefabriceerd door:  
**AtriCure Incorporated**  
7555 Innovation Way  
Mason, Ohio 45040 USA  
Klantenservice:  
1-866-349-2342  
1-513-755-4100

## Fusion kar

De AtriCure Fusion kar biedt ondersteuning en mobiliteit voor de Estech COBRA elektrochirurgische eenheid en een Medela Basic of Basic30 vacuümpomp.

### Kenmerken van de Fusion kar:

- Hoogte totaal 1.160 mm (46")
- Breedte 450 mm (18")
- Diepte 686 mm (27")
- Zwenkwielen Ø 100 mm (4"), omnidirectioneel en blokkeerbaar voor snelle en gemakkelijke verplaatsing van het systeem in ziekenhuizen en operatiekamers.
- Bovenste blad ter ondersteuning van de Estech ESU.
- Onderste blad ter ondersteuning van de Medela Basic of Basic30 vacuümpomp.
- Laadcapaciteit kar: 65 kg (143 lbs)

### Beschrijving van het systeem:

De Fusion kar biedt ondersteuning voor de volgende apparatuur van AtriCure:

Estech bipolair systeem

- Estech COBRA elektrochirurgische eenheid levert radiofrequentie-energie in het bereik van 450-470 kHz. De eenheid werkt op een temperatuurgecontroleerde manier met beperkt vermogen, op basis van instellingen van de operator en temperatuurfeedback via de thermokoppels in de apparaten.

Medela vacuümpomp

- Medela Basic en Basic30 zijn afzuigpompen die worden aangedreven door een zuiger-/cilindersysteem voor een maximaal afzuigvermogen bij vele toepassingen.

### Indicaties voor gebruik:

De AtriCure Fusion kar is bestemd voor gebruik als toebehoren bij de Estech generator en de Medela pomp.

Niets van de AtriCure Fusion kar of de accessoires ervan mag in contact komen met de patiënt.

### Apparatuurclassificatie:

De AtriCure Fusion kar is gecategoriseerd als: klasse 1 apparatuur; type CF-apparaat; IPX0.

### Omgevingsindicaties:

NB: Omgevingscondities: (1) werkingstemperatuur +10°C tot +40°C; (2) opslagtemperatuur -35°C tot +54°C; en (3) vochtigheid 15% tot 90% relatieve vochtigheid.

### Juist gebruik:

**OPMERKING:** De AtriCure Fusion kar is UITSLUITEND bestemd voor gebruik met de apparatuur die is genoemd in de beschrijving van het systeem.

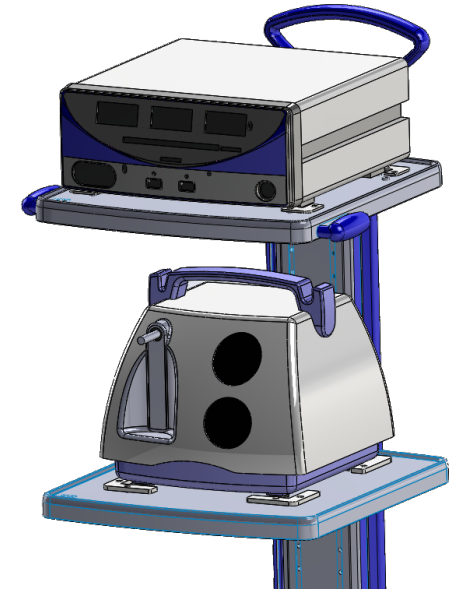
**OPMERKING:** De kar mag nooit gebruikt worden om andere dan in deze instructies gespecificeerde apparatuur te dragen. De kar mag niet gebruikt worden op een helling groter dan 10°. Tijdens het gebruik en de opslag van de kar moeten de zwenkwielen goed geblokkeerd zijn.

**OPMERKING:** Er mogen geen wijzigingen aan deze kar worden aangebracht, omdat hierdoor een risico op veiligheidsproblemen kan ontstaan. De locaties van de bladen mogen niet worden aangepast.

**OPMERKING:** Deze instructies bevatten geen specifieke instructies voor de apparatuur die wordt genoemd in de beschrijving van het systeem. De gebruiker moet hiervoor de specifieke handleiding van de individuele onderdelen raadplegen.

### Plaatsing van de apparatuur:

13. Plaats de Estech COBRA elektrochirurgische eenheid op het bovenste blad. Controleer of de voetjes van de eenheid in de daarvoor bestemde holtes staan.
14. Plaats de Medela Basic of Basic30 vacuümpomp op het onderste blad. Controleer of de voetjes van de eenheid in de daarvoor bestemde holtes staan.



### Reinigingsinstructies

**OPMERKING:** Instructies voor het reinigen en desinfecteren van de Fusion kar: (1) gebruik een zacht detergens (bereid volgens de specificaties) en een vochtige doek; en (2) gebruik geen bijtende, coroderende of schurende reinigingsmaterialen.

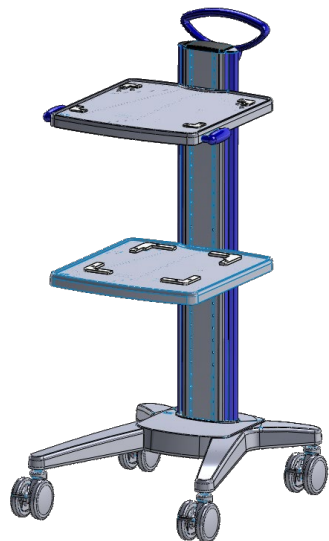
### Reparabele onderdelen

**OPMERKING:** De Fusion kar heeft geen reparabele onderdelen. Neem voor reparaties contact op met AtriCure, Inc.

# AtriCure®

## Carrinho Fusion

Código do produto: ASCF



**CUIDADO:** A lei federal (EUA) restringe a venda deste dispositivo a um médico ou à sua ordem.

As informações contidas neste documento estão sujeitas a alterações sem aviso. A reprodução deste documento, de qualquer espécie, sem a permissão, por escrito, da AtriCure®, Inc. está rigorosamente proibida. AtriCure® e o logotipo da AtriCure® são marcas comerciais da AtriCure®, Inc. A AtriCure® renuncia aos interesses de propriedade pelas marcas e nomes de terceiros.



Fabricado por:  
**AtriCure Incorporated**  
7555 Innovation Way  
Mason, Ohio 45040 USA  
Telefone do Atendimento ao  
cliente:  
1-866-349-2342  
1-513-755-4100

## Carrinho Fusion

O carrinho Fusion da AtriCure fornece suporte e mobilidade para a unidade eletrocirúrgica Estech COBRA e para bombas a vácuo Medela Basic ou Basic30.

### O carrinho Fusion possui:

- 1160mm (46") de altura total
- 450mm (18") de largura
- 686mm (27") de profundidade
- Rodízios de Ø100mm (4") onidirecionais traváveis, que permitem o transporte fácil e rápido do sistema nos hospitais e centros cirúrgicos.
- Prateleira superior para suporte do Estech ESU.
- Prateleira inferior para suporte das bombas a vácuo Medela Basic ou Basic30.
- Capacidade de carga do carrinho: 65 kg (143 lbs)

### Descrição do sistema:

O carrinho Fusion suporta os seguintes equipamentos da AtriCure:

Sistema bipolar Estech:

- A unidade eletrocirúrgica Estech COBRA fornece energia de radiofrequência na faixa de 450-470 kHz. Funciona sob temperatura controlada e limite de energia, com base nas definições do operador e feedback de temperatura fornecido por pares termoelétricos nos dispositivos.

Bomba a vácuo Medela

- Bombas Medela Basic e Basic30 são bombas de sucção movidas por um sistema de pistão/cilindro e oferece um máximo desempenho de sucção para várias aplicações.

### Indicações de uso:

O carrinho Fusion da AtriCure é concebido para ser usado como um acessório do gerador Estech e da bomba Medela.

Nenhuma peça do carrinho Fusion da AtriCure ou seus acessórios são concebidos para estar em contato com o paciente.

### Classificação do equipamento:

O carrinho Fusion da AtriCure é categorizado como: equipamento de classe 1; peça aplicada do tipo CF; IPX0.

### Indicações ambientais:

Observação: Condições ambientais: (1) temperatura de operação: +10°C a +40°C; (2) temperatura de armazenagem: -35°C a +54°C; e (3) umidade 15% a 90% de umidade relativa.

### Uso apropriado:

**Observação:** O carrinho Fusion da AtriCure é concebido SOMENTE para uso com os equipamentos listados em Descrição do sistema.

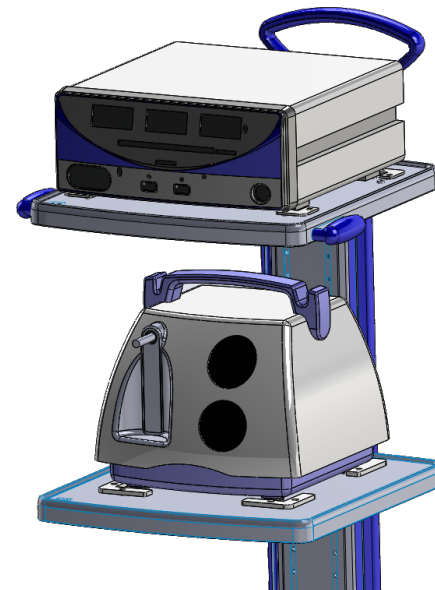
**Observação:** O carrinho jamais deve ser usado para transportar outros equipamentos exceto aqueles especificados nestas instruções. O carrinho não deve ser operado sobre declive superior a 10°. Durante a operação e a armazenagem, os rodízios devem ser travados com firmeza.

**Observação:** Não são permitidas modificações neste carrinho, visto que isso pode gerar possíveis problemas de segurança. Os locais das prateleiras não devem ser modificados.

**Observação:** Estas instruções não abrangem instruções específicas relacionadas ao equipamento listado em Descrição do sistema. O usuário deve consultar os manuais específicos dos produtos fornecidos com os componentes individuais.

### Instalação do equipamento:

15. Coloque a unidade eletrocirúrgica Estech COBRA na prateleira superior. Verifique se os pés da unidade estão acomodados nas cantoneiras.
16. Coloque a bomba a vácuo Medela Basic ou Basic30 na prateleira inferior. Verifique se os pés da unidade estão acomodados nas cantoneiras.



### Instruções de limpeza

Observação: Instruções para limpeza e desinfecção do carrinho Fusion: (1) use um detergente suave (preparado segundo as especificações) e um pano úmido; e (2) não use materiais de limpeza cáusticos, corrosivos ou abrasivos.

### Peças reparáveis

Observação: O carrinho Fusion não tem peças reparáveis. Para assuntos de reparo, entre em contato com a AtriCure, Inc.